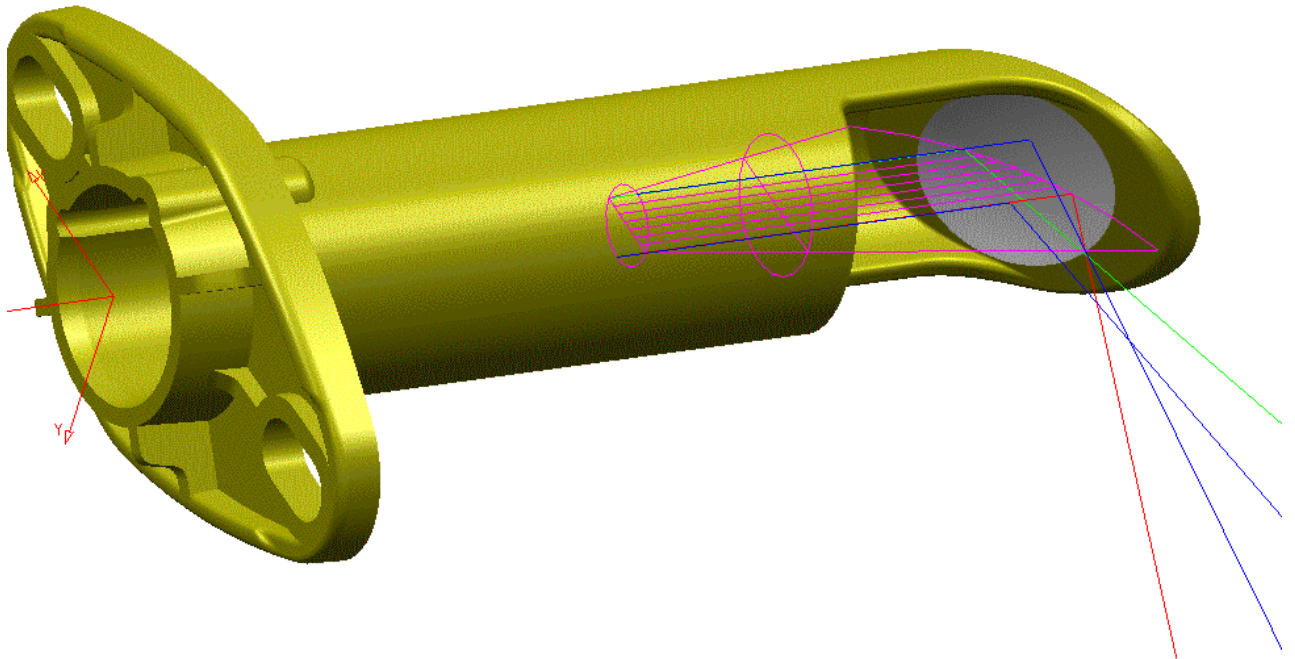


# KLC 2002



## Technische Informationen

### Winkeladapter KLC für radialen Sichtwinkel des KLC 20, KLC 21 und KLC 2002

#### Beschreibung

Der Winkeladapter KLC ermöglicht allen Flammenfühlern und -wächtern mit axialer Sichtöffnung und einem Kragendurchmesser von 14mm die radiale Ausrichtung zur Flammenachse. Gleichzeitig ersetzt der Winkeladapter KLC den Flammenwächterhalter.

Die Umlenkung des optischen Flammensignals erfolgt mittels einer optimal ausgeformten Spiegelfläche. Dabei wird das Lichtsignal leicht auf die Sensorfläche gebündelt. Verluste bei der Umlenkung werden hiermit ausgeglichen.

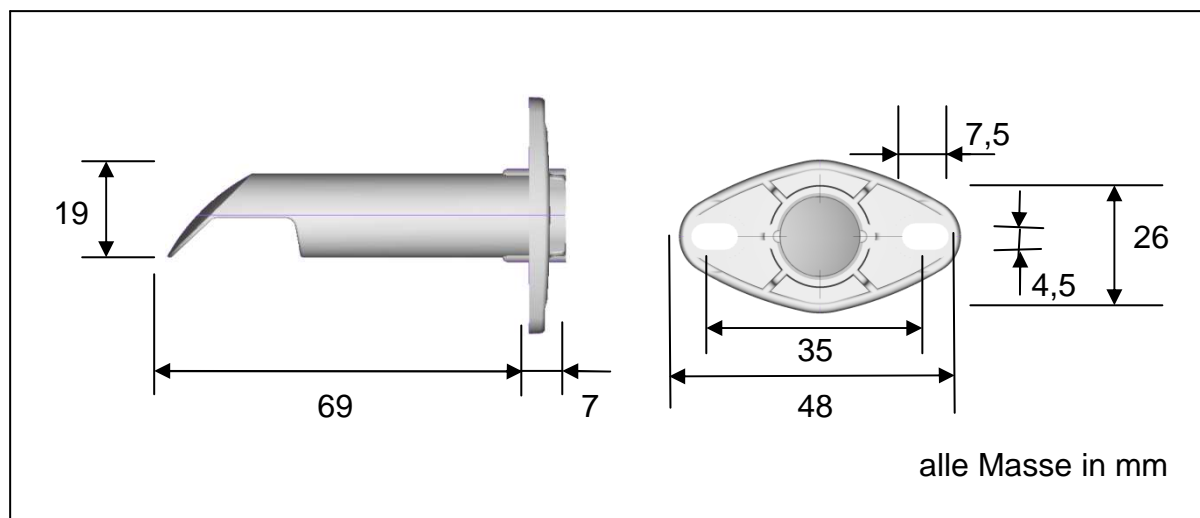
Ein separater Flammenwächtertyp mit seitlicher Sensoröffnung ist nicht mehr erforderlich. Die hierdurch reduzierte Typenbevorratung ist insbesondere in der Ersatzteilverhaltung vorteilhaft.

## Einbauvorschrift und Wartung

Der Winkeladapter KLC soll möglichst nahe und mit gerader Ausrichtung zur Flamme eingebaut werden. Die Durchführungsbohrung soll ca. 19 - 20 mm betragen. Der Flammenfühler ist fest in den Halter einzustecken. Die Anforderungen an die Ausrichtung des Flammenwächters oder -fühlers sind zu beachten.

Bei Wartungsarbeiten ist die Spiegelfläche auf eventuelle Verschmutzungen hin zu kontrollieren und ggf. mit einem sauberen, weichen und fußel freies Tuch zu reinigen. Es ist darauf zu achten, dass die Spiegelfläche bei der Reinigung nicht zerkratzt wird. Bei grober, bzw. hartnäckiger Verschmutzung ist der Winkeladapter KLC zu tauschen.

## Maßbilder



## Typenübersicht

Artikel	Ausführung	Artikelnummer
Winkeladapter KLC	Zubehör für radiale Einbaulage	615001020000



BST Solutions GmbH  
Eggerscheidter Straße 57  
D - 40883 Ratingen  
Telefon: +49 (02102) 1005959  
Telefax: +49 (02102) 1005979  
Email: [info@bst-solutions.de](mailto:info@bst-solutions.de)  
Web: [www.bst-solutions.de](http://www.bst-solutions.de)  
© BST Solutions 2015

Technische Änderungen vorbehalten

Revision 3