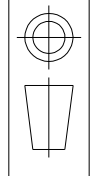
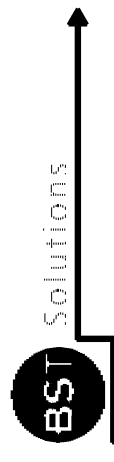
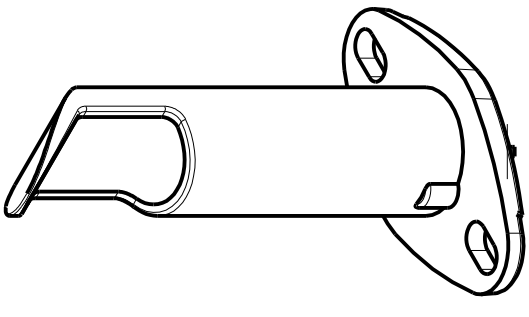
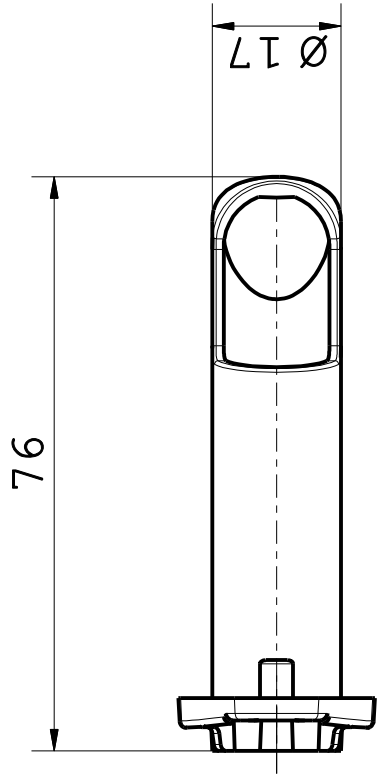
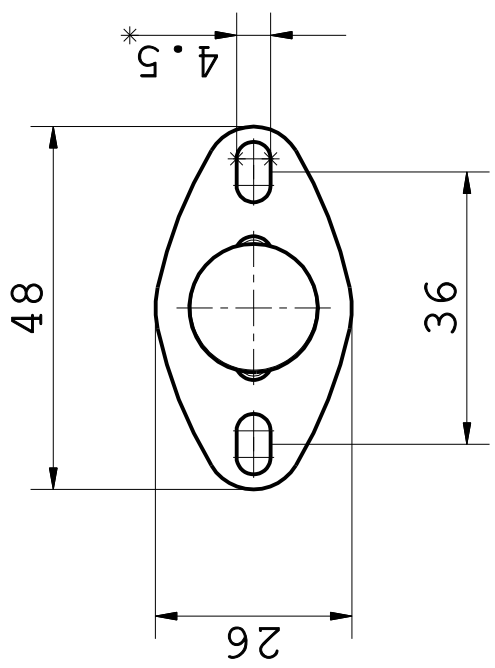


F	E	D	C	B	A
8	7	6	5	4	3
8	7	6	5	4	3
8	7	6	5	4	3
8	7	6	5	4	3
8	7	6	5	4	3
8	7	6	5	4	3
8	7	6	5	4	3
1	2	3	4	5	6



1:1

A3

Oberflächenschutz	-
Gewicht	-
Bemerkung	-

Winkelspiegeladapter

Sach-Nr.:LI	-
Sach-Nr.:RE	-

Änd.-Index	
------------	--

Status:	
Blatt:	