



Flamnitec®

BFI AUTOMATION

Nachrüstatz **KLC 20/230 cpl.**

bei der Verwendung von E-Kraftstoffen von MZ770, QRB1 oder QRB3 für die Verwendung in Feuerungsautomaten DKO..., LAL..., LME7..., LMO..., LMV... und LOA...



1 | Kurzbeschreibung

Der Umrüstsatz KLC 20 wurde speziell für den einfachen Austausch eines vorhandenen Flammenfühlers zusammengestellt und enthält einen kompakten UV-Flammenwächter KLC 20/230, der nach EN298 für den direkten Anschluss an den vorhandenen Brennerkasten zugelassen ist. Zum Lieferumfang gehören eine Anschlussleitung, Montageflansche, ein Winkelspiegeladapter und eine ausführliche Umbauanleitung für die einfache Installation des Flammenwächters KLC 20/230.

Der KLC 20 ist ein kompakter UV-Flammenwächter für den Einsatz in Einzelbrenneranwendungen und reagiert auf die Flackerfrequenz der Flamme. Er ist speziell für blaubrennende Flammen ausgelegt und eignet sich daher ideal für die Umstellung von konventionellen Brennstoffen auf Cerosin, HVO, Biogas und andere E-Fuels, da beim Einsatz des KLC 20 das vorhandene Brennersteuergerät nicht ausgetauscht werden muss.

Der Flammenwächter ist mit einer optischen Schnittstelle ausgestattet, die die Intensität des Flammensignals sichtbar macht. Der KLC 20 kann direkt an den Ionisations-/LDR-Eingang des Brennersteuergerätes angeschlossen werden. Durch die steckbare Lösung kann der Flammenwächter leicht ausgetauscht werden.

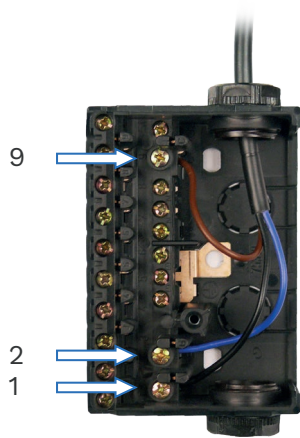
2 | Komponenten



3 | Austauschanleitung

HINWEIS

Alle Installations- und Anschlussarbeiten dürfen nur von hierfür qualifiziertem und zugelassenem Fachpersonal durchgeführt werden!
Gesetzliche Vorschriften sowie Einstellanweisungen des Anlagenbetreibers beachten!

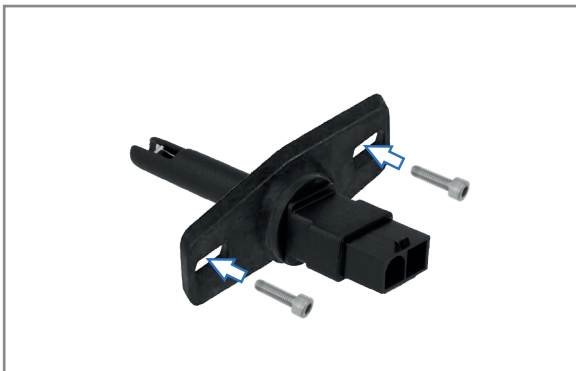


Entfernen Sie zunächst die alte Kabelverbindung des vorhandenen Flammenfühlers. Nachdem Sie die alte Kabelverbindung gelöst haben, schließen Sie die Anschlussleitung KLC wie in Kapitel 4 beschrieben wieder an. Lösen Sie die beiden Schrauben, mit denen der alte Befestigungsflansch am Brennergehäuse befestigt ist. Die Schrauben bitte für die weitere Montage aufbewahren. Das bisherige Flammenüberwachungsgerät kann nun entfernt werden. Entfernen Sie dann den alten Befestigungsflansch. Der Befestigungsflansch KLC kann direkt ausgetauscht und mit den vorhandenen Schrauben befestigt werden.

Montieren Sie nun den Flammenwächter. Der Sichtwinkel, insbesondere bei Sichtrohren, muss so bemessen sein, dass die Flammenstrahlung nicht beeinträchtigt wird. Der Sensor muss vor anderen Lichtquellen geschützt werden. Für die Montage sind keine neuen Bohrungen erforderlich.

Der KLC 20 sollte nahe der Flamme in gerader Linie montiert werden. Der Flammenfühler sollte mit dem Befestigungsflansch KLC oder einer anderen geeigneten Halterung mit einer 14 mm Öffnung montiert werden.

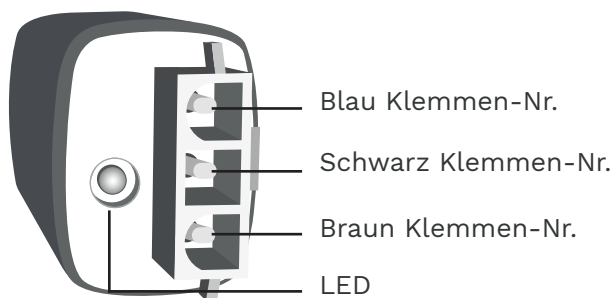
Mit dem Winkeladapter wird mittels einer optimal ausgeformten Spiegelfläche die radiale Ausrichtung des KLC 20 zur Flammenachse durchgeführt. Der Winkeladapter ersetzt gleichzeitig den Halter KLC. Ein separater Flammenwächtertyp ist daher nicht erforderlich.



4 | Kontaktbelegung KLC 20

Die Kabelverbindung der vorherigen Anwendung muss von der Steuereinheit getrennt werden. Schließen Sie dann das Kabel wie in der Tabelle dargestellt an. Die Belegung der Klemmen im Steuergerät ist abhängig von dem vorhandenen Feuerungsautomaten.

Weitere Informationen über die Wartung und Fehlerdiagnose entnehmen sie der beigefügten Betriebsanleitung.



Steuergerätetyp	DKO...	LOAxx	LMOxx	LME7	LMV2/3	LAL1
Blau Klemmen-Nr.	2	11	11	4	x10-05 4	22
Schwarz Klemmen-Nr.	1	12	12	3	x10-05 3	23
Braun Klemmen-Nr.	9	1	1	5	x10-05 5	1

5 | Diagnose mit BST-Com

Mit der Datenschnittstelle BST-Com, bestehend aus optischem Adapter mit Kabel, USB-Schnittstelle (KLCcom) und Software, können die Impulse und damit die Flammensignalstärke aus dem KLC 20 ausgelesen werden. Weitere Informationen finden Sie im BST-Com-Handbuch.



6 | Übersicht der Artikel

Artikel	Ausführung	Artikelnummer
Nachrüstsatz KLC 20/230	für den Austausch von MZ770, QRB1 bestehend aus einem KLC 20/230, 7 mm und 13 mm Flansch, Winkelspiegeladapter, Anschlussleitung 600 mm und Bedienungsanleitung KLC 20	2001-0025-00
Befestigungsflansch KLC	Bauhöhe 7 mm	1550-4220-07
Befestigungsflansch KLC	Bauhöhe 13 mm	1550-4220-13
Winkelspiegeladapter KLC	Standard Spiegel	1550-4225-10
Anschlussleitung KLC	600 mm lang	6060-2220-06
Anschlussleitung KLC	1000 mm lang	6060-2220-10
Anschlussleitung KLC	2000 mm lang	6060-2220-20
Anschlussleitung KLC	andere Längen	auf Anfrage
Ausleseinheit KLC-Com	Opto-adapter, USB interface	6040-4830-10
Software BST-Com	per Download	9030-2000-05

HINWEIS

Diese Flammenwächterausführung ist nicht für den Ersatz kundenspezifischer Ausführungen geeignet.



Flamonitec[®]
BFI AUTOMATION

Entsorgungsinformationen

Der Flammenwächter ist mit elektrischen und elektronischen Bauteilen ausgestattet und muss getrennt vom Hausmüll entsorgt werden. Beachten Sie die örtlichen und aktuellen Vorschriften zur Abfallentsorgung.



Alle Angaben sind ohne Gewähr und beziehen sich auf die Produktgruppe. Produktspezifische Angaben enthalten die Betriebsanleitungen. Technische Änderungen sind uns vorbehalten. | © BFI Automation Mindermann GmbH 2024/33

BFI Automation Mindermann GmbH
Ruegenstr. 7
42579 Heiligenhaus . Germany
T +49 2056 989 46-0
info@flamonitec-bfi.com
www.flamonitec.com