



Flamnitec®

BFI AUTOMATION

Nachrüstsatz **KLC 11/230 cpl.**

für den Ersatz vom UV cell FZ 780 für die Verwendung in
Feuerungsautomaten MMG 8xx, TMG 740-3 or SGU 93



1 | Kurzbeschreibung

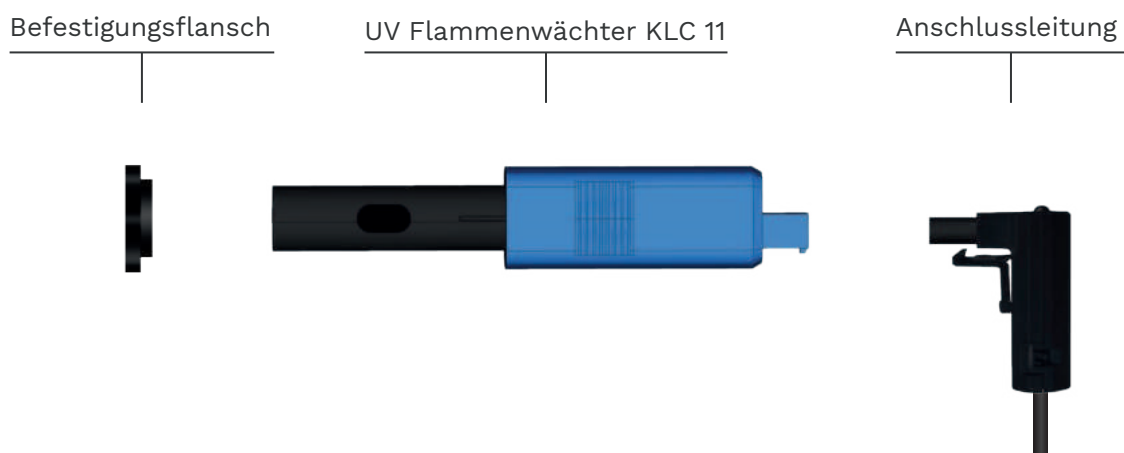
Der Umrüstsatz KLC11 wurde speziell für den einfachen Austausch einer vorhandenen UV-Zelle FR 780 zusammengestellt und enthält einen kompakten UV-Flammenwächter KLC11/230 RA, der nach EN298 für den direkten Anschluss an den vorhandenen Feuerungsautomaten zugelassen ist. Für die einfache Installation des Flammenwächters KLC11/230 RA sind ein Anschlussleitung, Befestigungsflansch und eine detaillierte Umbauanleitung enthalten.

Der KLC 11 ist ein kompakter UV-Flammenwächter, der für die Verbrennung mit einer Flamme ausgelegt ist, die wenig Strahlungen und Flackerfrequenzen erzeugt. Die Verwendung der UV-Röhre stellt sicher, dass der Flammenwächter nicht auf Hintergrundstrahlung von heißen feuerfesten Materialien oder anderen Infrarotlichtquellen reagiert.

Der UV-Flammenwächter ist mit einer optischen Schnittstelle ausgestattet, die die Intensität des Flammensignals sichtbar anzeigt. Der KLC 11 kann direkt an den Ionisationseingang der Brennersteuerung angeschlossen werden. Die steckerfertige Lösung ermöglicht einen einfachen Austausch des Flammenwächters.

Der interne Spannungsanstieg der UV-Röhre unmittelbar nach Anlegen der Versorgungsspannung gewährleistet die Sicherheitsanforderungen der EN 298 zur Prüfung der UV-Röhre auf Selbstentzündung.

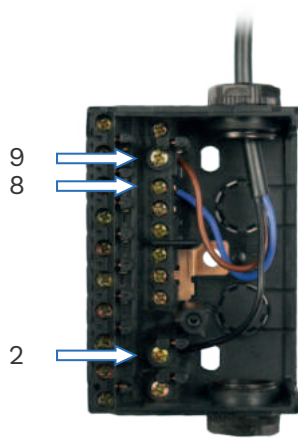
2 | Komponenten



3 | Austauschanleitung

HINWEIS

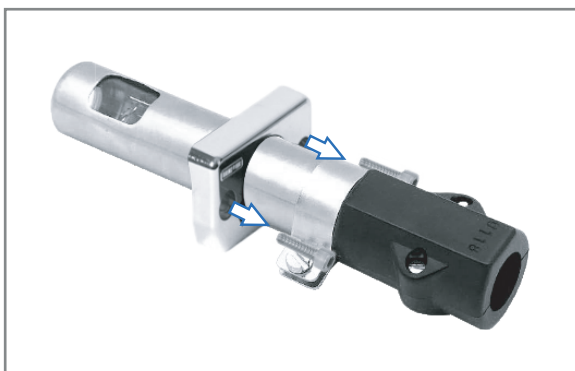
Alle Installations- und Anschlussarbeiten dürfen nur von hierfür qualifiziertem und zugelassenem Fachpersonal durchgeführt werden!
Gesetzliche Vorschriften sowie Einstellanweisungen des Anlagenbetreibers beachten!



Entfernen Sie zunächst die alte Kabelverbindung des vorhandenen Flammenfühlers. Nachdem Sie die alte Kabelverbindung gelöst haben, schließen Sie die Anschlussleitung KLC wie in Kapitel 4 beschrieben wieder an. Lösen Sie die beiden Schrauben, mit denen der alte Befestigungsflansch am Brennergehäuse befestigt ist. Die Schrauben bitte für die weitere Montage aufbewahren. Das bisherige Flammenüberwachungsgerät kann nun entfernt werden. Entfernen Sie dann den alten Befestigungsflansch. Der Befestigungsflansch KLC kann direkt ausgetauscht und mit den vorhandenen Schrauben befestigt werden.

Montieren Sie nun den UV-Flammenwächter. Der Sichtwinkel, insbesondere bei Sichtrohren, muss so bemessen sein, dass die Flammenstrahlung nicht beeinträchtigt wird. Der Sensor muss vor anderen Lichtquellen geschützt werden. Für die Montage sind keine neuen Bohrungen erforderlich.

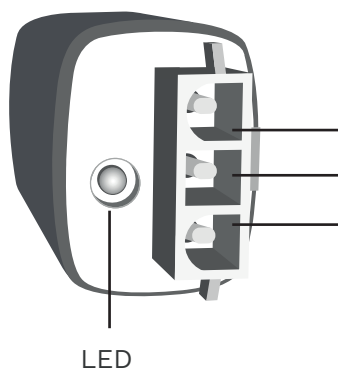
Der KLC 11 sollte nahe der Flamme in gerader Linie montiert werden. Der Flammenfühler sollte mit dem Befestigungsflansch KLC oder einer anderen geeigneten Halterung mit einer 14 mm Öffnung montiert werden.



4 | Kontaktbelegung KLC 11

Die Kabelverbindung der vorherigen Anwendung muss von der Steuereinheit getrennt werden. Schließen Sie dann das Kabel wie in der Tabelle dargestellt an. Die Belegung der Klemmen im Steuergerät ist abhängig von dem vorhandenen Feuerungsautomaten.

Weitere Informationen über die Wartung und Fehlerdiagnose entnehmen sie der beigefügten Betriebsanleitung.

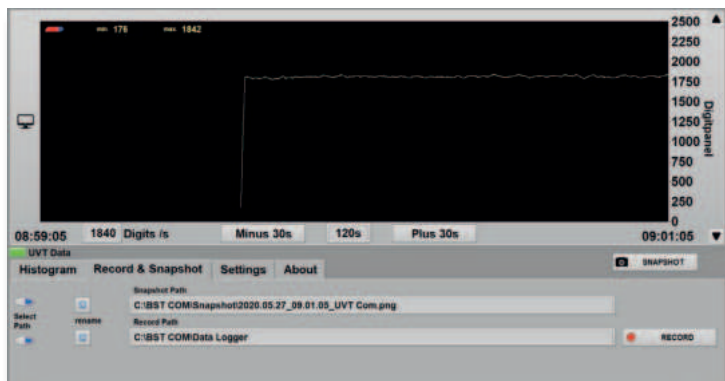


Steuergerätetyp	MMG 8xx	TMG740-3 *	SGU930
Blau Klemmen-Nr.	8	8	N
Schwarz Klemmen-Nr.	2	1	15
Braun Klemmen-Nr.	9	20	16/17

* Bei Verwendung des KLC-Flammenwächters muss sich der Wahlschalter in der Position „ION“ befinden.

5 | Diagnose mit BST-Com

Mit der Datenschnittstelle BST-Com, bestehend aus optischem Adapter mit Kabel, USB-Schnittstelle (UVT) und Software, können die Impulse und damit die Flammensignalstärke aus dem KLC11 ausgelesen werden. Weitere Informationen finden Sie im BST-Com-Handbuch.



6 | Übersicht der Artikel

Artikel	Ausführung	Artikelnummer
Nachrüstatz KLC 11/230 RA	für den Austausch vom UV cell UVZ780 bestehend aus einem KLC 11/230 RA, 7 mm und 13 mm Flansch, Anschlussleitung 1000 mm und Bedienungsanleitung KLC 11	2001-0020-00
Befestigungsflansch KLC	Bauhöhe 7 mm	1550-4220-07
Befestigungsflansch KLC	Bauhöhe 13 mm	1550-4220-13
Anschlussleitung KLC	600 mm lang	6060-2220-06
Anschlussleitung KLC	1000 mm lang	6060-2220-10
Anschlussleitung KLC	2000 mm lang	6060-2220-20
Anschlussleitung KLC	andere Längen	auf Anfrage
Ausleseinheit UVT-Com	Opto-adapter, USB interface	6040-4832-00
Software BST-Com	per Download	9030-2000-05

HINWEIS

Diese Flammenwächterausführung ist nicht für den Ersatz kundenspezifischer Ausführungen geeignet.



Flamonitec®

BFI AUTOMATION

Entsorgungsinformationen

Der Flammenwächter ist mit elektrischen und elektronischen Bauteilen ausgestattet und muss getrennt vom Hausmüll entsorgt werden. Beachten Sie die örtlichen und aktuellen Vorschriften zur Abfallentsorgung.



BFI Automation Mindermann GmbH

Ruegenstr. 7

42579 Heiligenhaus . Germany

T +49 2056 989 46-0

info@flamonitec-bfi.com

www.flamonitec.com