

Kompaktflammenwächter KLC 20 EX

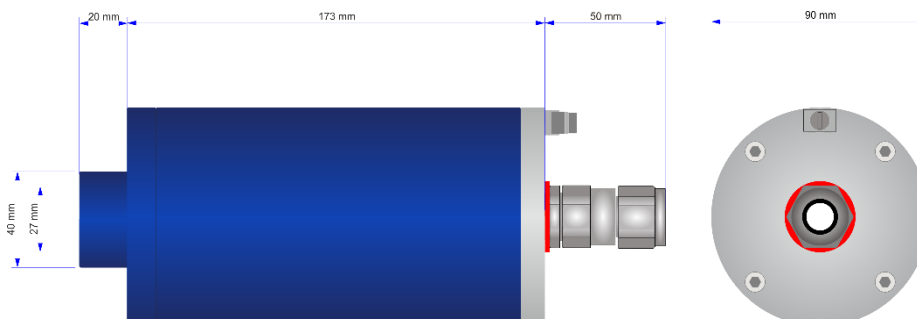


Der Flammenwächter KLC 20 EX ist ein kompakter Flammenwächter, der speziell für blau brennende Feuerungssysteme in Gebläsebrenneranwendungen entwickelt wurde, in denen ein Ex-Schutz bis Zone 1 erforderlich ist. Die patentierte Auswertung des Signals erfolgt über die Flackerfrequenz der Strahlung der anstehenden Flamme. Ein Prozessor ermöglicht die Auswertung und Umsetzung des Flammensignals zu einem digitalen Signal in den für den Flammensignalverstärker erforderlichen Wert des entsprechenden Feuerungsautomaten. Einstellarbeiten sind bei Inbetriebnahme oder Wartung nicht erforderlich! Der KLC 20 EX bewertet nur das Flackern der zu überwachenden Flamme. Gleichlichtstrahlungen und jegliche konstanten Frequenzen führen hierbei nicht zu einer dauerhaften Flammenerkennung. Störende Fremdlichtquellen, z.B. von Leuchtstoffröhren oder niederfrequente Hintergrundstrahlungen von glühenden Ausmauerungen, werden ausgeblendet. Ungewollte Beeinflussungen der Flammenerkennung können hierdurch vermieden werden.

Technische Daten:

Betriebsart	intermittierend
Spektrale Empfindlichkeit	Spektralbereich 380 – 1150 nm, maximale Empfindlichkeit bei 920 nm
Ausrichtung zur Flamme	axial
Ein-/Ausschaltswelle	25 / 15 Hz, Störfrequenzausblendung > 35 Hz
Betriebsspannung	230 V AC (optional 24 / 120 V AC)
Stromaufnahme	max. 4 mA
Betriebstemperaturbereich	-20 bis +60 °C
elektrischer Anschluss	3 m feste Anschlussleitung
Schutzgrad	IP 65
Schutzart	II 2G Ex d IIC T6 Gb II 2D Ex tb IIIC T80°C Db
ATEX	Zone 1
Einbaulage	beliebig
Reaktionszeit Flamme EIN	0,5 s (typisch)
Schaltausgang	max. Schaltstrom 15mA max. Schaltleistung 0,3W max. Schaltspannung 280 V AC/ 400V DC
Gewicht	ca. 2,0 kg

Bemaßung:



Zulassungen:

CE0085BP0001
EPS 14 ATEX 1 696

Artikel- Nr.:

KLC 20/230 EX

813120791212