

Kompaktflammenwächter KLC 11 EX

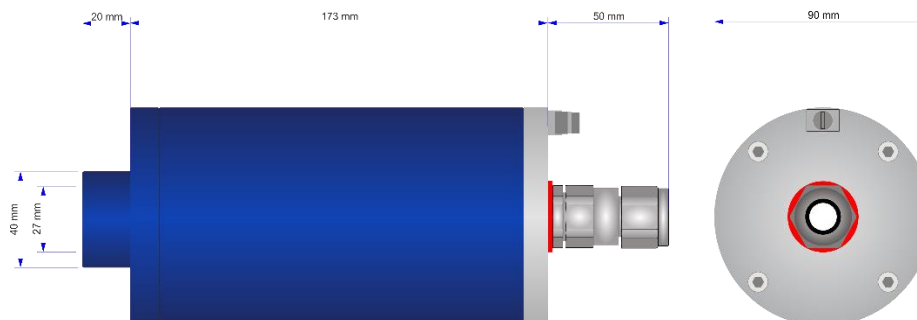


Der KLC11EX ist ein kompakter UV-Flammenwächter, der speziell für den Einsatz in industrielle Feuerungsanlagen konzipiert wurde, in denen ein Ex-Schutz bis Zone 1 erforderlich ist. Der Anschluss der Flammenwächters kann direkt auf einen abgestimmten Ionisations- oder LDR-Eingang des Feuerungsautomaten erfolgen. Der Flammenwächter KLC11EX ist gemäß der EN 298:2012 für Feuerungsautomaten vorgesehen, die eine Überprüfung dahingehend durchführen, ob nach einer Regelabschaltung weiterhin ein Flammensignal vorhanden ist. Die eingesetzte UV-Röhre gewährleistet, dass Hintergrundstrahlungen, z.B. von glühenden Ausmauerungen oder Mischeinrichtungsteilen, nicht erkannt werden. Die interne Erhöhung der UV-Röhrenspannung unmittelbar nach anlegen der Versorgungsspannung gewährleistet die Sicherheitsanforderung gemäß der EN 298:2012 zur Überprüfung der UV-Röhre auf Durchzündung für den intermittierenden Brennerbetrieb.

Technische Daten:

Betriebsart	intermittierend
Spektrale Empfindlichkeit	185 bis 265 nm
Ausrichtung zur Flamme	axial
Betriebsspannung	230 V AC (optional 120 V AC)
Stromaufnahme	max. 5,5 mA
Betriebstemperaturbereich	-20 bis +60 °C
elektrischer Anschluss	3 m feste Anschlussleitung
Schutzgrad	IP 65
Schutzart	II 2G Ex d IIC T6 Gb II 2D Ex tb IIIC T80°C Db
ATEX	Zone 1
Einbaulage	beliebig
Reaktionszeit Flamme EIN	0,5 s (typisch)
Schaltausgang	max. Schaltstrom 15mA max. Schaltleistung 0,3W max. Schaltspannung 280 V AC/ 400V DC
Gewicht	ca. 2,0 kg

Bemaßung:



Zulassungen:

CE0085BS0448
EPS 14 ATEX 1 696

Artikel- Nr.:

KLC 11/230 EX

813146791000