



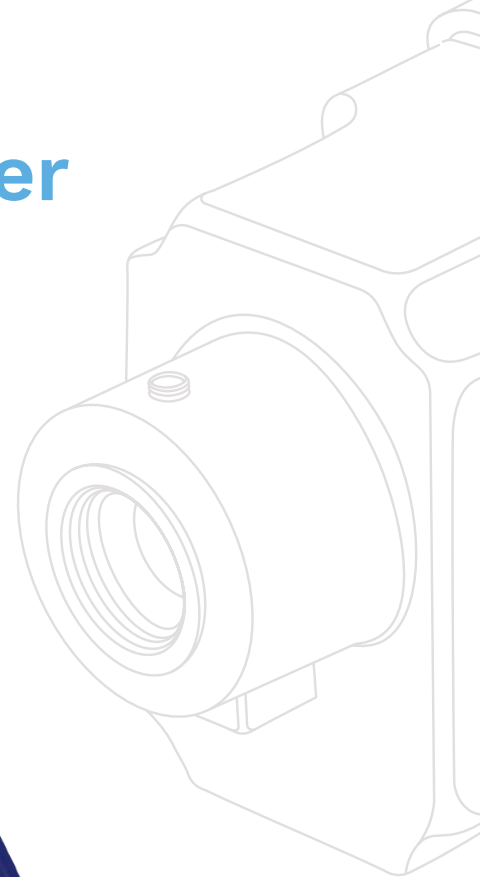
Flamnitec[®]

BFI AUTOMATION

Betriebsanleitung

Kompaktflammenwächter

IFC 400



Inhalt

1	Allgemeines	4
1.1	Vorwort	4
1.2	Warnhinweise	4
1.3	Urheberschutz	5
1.4	Entsorgungshinweis	5
1.5	Gewährleistung	5
1.6	Pflichten des Betreibers	5
1.7	Haftungsausschluss	6
1.8	Konformitätserklärung	7
1.9	Herstelleranschrift	7
2	Sicherheit	8
2.1	Bestimmungsgemäße Verwendung	8
2.2	Anforderungen an Personen	8
2.3	Sicherheitshinweise	9
2.4	Schutzeinrichtungen	9
2.4.1	Grundsätzliches	9
2.4.2	Schutzeinrichtungen am Kompaktflammenwächter	10
2.5	Sicherheitshinweise zur Instandhaltung und Störungsbeseitigung	10
2.5.1	Grundsätzliches	10
2.5.2	Elektrische/elektronische Einrichtungen	11
2.5.3	Prüfung gemäß Betriebssicherheitsverordnung	11
2.5.4	Sicherheitstest	12
3	Technische Daten	12
3.1	Allgemeine Merkmale	12
3.2	Elektrik, Optik, Mechanik	13
3.3	Gewicht	13
3.4	Abmessungen	13
3.5	Blockschaltbild IFC400	14
4	Transport, Installation und Anschluss	14
4.1	Lieferumfang	14
4.2	Verpackung	14
4.3	Transportvorschriften	15
4.4	Abmessungen IFC 400	15
4.5	Montage und Ausrichtung	16
4.5.1	Ausrichtung des IFC 400	16
4.5.2	Verwendung von Gläsern und Linsen	16
4.5.3	Spülluftanschluss	17
4.6	Anschluss	17
4.6.1	Elektrischer Anschluss	17
4.6.2	Anschlussplan IFC 400	17
4.7	Lagerung	

Content

5	Beschreibung	18
5.1	Funktionsbeschreibung IFC 400	18
6	Betrieb des Kompaktflammenwächters IFC 400	18
6.1	Test des Kompaktflammenwächters	18
6.2	Betriebsanzeige LED	18
7	Wartung und Pflege	19
7.1	Reinigung	19
8	Störungen	19
9	Bestelldaten	20
10	Zubehör	21

1 | Allgemeines

1.1 Vorwort

Diese Betriebsanleitung ist eine wesentliche Hilfe für einen erfolgreichen und gefahrlosen Betrieb des Kompaktflammenwächters IFC 400. Sie enthält wichtige Hinweise, das System sicher, sachgerecht und wirtschaftlich zu betreiben. Ihre Beachtung hilft, Gefahren zu vermeiden, Reparaturkosten und Ausfallzeiten zu vermindern und die Zuverlässigkeit und die Lebensdauer des Gerätes zu erhöhen. Alle Abbildungen und Zeichnungen in dieser Betriebsanleitung dienen zur allgemeinen Veranschaulichung und sind für die Konstruktion in den Einzelheiten nicht maßgebend.

Die Betriebsanleitung muss ständig am Gerät verfügbar sein. Sie ist von jeder Person zu lesen und anzuwenden, die mit Arbeiten mit dem/an dem Gerät beauftragt ist, z. B.:

- Bedienung,
- Störungsbehebung im Arbeitsablauf,
- Pflege,
- Instandhaltung (Wartung, Inspektion, Instandsetzung) und/oder
- Transport

Dies sollte sich der Betreiber schriftlich bestätigen lassen.

1.2 Warnhinweise

In der vorliegenden Betriebsanleitung werden folgende Warnhinweise verwendet:

GEFAHR

Ein Warnhinweis dieser Gefahrenstufe kennzeichnet eine drohende gefährliche Situation. Falls die gefährliche Situation nicht vermieden wird, führt dies zum Tod oder zu schweren Verletzungen. Die Anweisungen in diesem Warnhinweis befolgen, um die Gefahr des Todes oder schwerer Verletzungen von Personen zu vermeiden.

WARNUNG

Ein Warnhinweis dieser Gefahrenstufe kennzeichnet eine mögliche gefährliche Situation. Falls die gefährliche Situation nicht vermieden wird, kann dies zum Tod oder zu schweren Verletzungen führen. Die Anweisungen in diesem Warnhinweis befolgen, um die mögliche Gefahr des Todes oder schwerer Verletzungen von Personen zu vermeiden.

VORSICHT

Ein Warnhinweis dieser Gefahrenstufe kennzeichnet eine mögliche gefährliche Situation. Falls die gefährliche Situation nicht vermieden wird, kann dies zu leichten oder gemäßigten Verletzungen führen. Die Anweisungen in diesem Warnhinweis befolgen, um Verletzungen von Personen zu vermeiden.

VORSICHT

Ein Warnhinweis dieser Gefahrenstufe kennzeichnet eine mögliche Sachbeschädigung. Falls die Situation nicht vermieden wird, kann es zu Sachbeschädigungen kommen. Die Anweisungen in diesem Warnhinweis befolgen, um Sachbeschädigungen zu vermeiden.

HINWEIS

Ein Hinweis kennzeichnet zusätzliche Informationen, die den Umgang mit dem Gerät erleichtern.

1.3 Urheberrecht

Diese Betriebsanleitung ist vertraulich zu behandeln. Sie darf nur von dem dafür befugten Personenkreis verwandt werden. Die Überlassung an Dritte darf nur mit schriftlicher Zustimmung der BFI Automation erfolgen.

Alle Unterlagen sind im Sinne des Urheberrechtsgesetzes geschützt. Weitergabe sowie Vervielfältigung von Unterlagen, auch auszugsweise, Verwertung und Mitteilung ihres Inhaltes sind nicht gestattet, soweit nicht ausdrücklich zugestanden. Zuwiderhandlungen sind strafbar und verpflichten zu Schadenersatz. Alle Rechte der Ausübung von gewerblichen Schutzrechten behalten wir uns vor.

1.4 Entsorgungshinweis



Der Flammenwächter enthält elektrische und elektronische Komponenten und darf nicht als Hausmüll entsorgt werden. Die örtliche und aktuell gültige Gesetzgebung ist unbedingt zu beachten.

1.5 Gewährleistung

Diese Betriebsanleitung vor Inbetriebnahme des Kompaktflammenwächters IFC 400 sorgfältig durchlesen!

Für Schäden und Betriebsstörungen, die sich aus der Nichtbeachtung der Betriebsanleitung ergeben, übernimmt der Hersteller keine Haftung.

Die Betriebsanleitung ist vom Betreiber um Betriebsanweisungen aufgrund bestehender nationaler Vorschriften zur Unfallverhütung und zum Umweltschutz zu ergänzen, einschließlich der Informationen zu Aufsichts- und Meldepflichten zur Berücksichtigung betrieblicher Besonderheiten, z. B. hinsichtlich Arbeitsorganisation, Arbeitsabläufen und eingesetztem Personal.

Neben der Betriebsanleitung und den im Verwenderland und an der Einsatzstelle geltenden verbindlichen Regelungen zur Unfallverhütung sind auch die anerkannten fachtechnischen Regeln für sicherheits- und fachgerechtes Arbeiten zu beachten.

Die Gewährleistung erlischt z. B. bei:

- sachwidriger Verwendung
- Verwendung unzulässiger Betriebsmittel
- fehlerhaftem Anschluss
- Vorgewerken, die nicht zum Liefer- und Leistungsumfang gehören
- Nichtverwendung von Originalersatz- und Zubehörteilen
- Umrüstungen, wenn diese nicht mit BFI Automation abgestimmt wurden
- Nichtdurchführung vorgeschriebener Instandhaltungsarbeiten

1.6 Pflichten des Betreibers

Von diesem Kompaktflammenwächter können Gefahren ausgehen, wenn er unsachgemäß oder in nicht ordnungsgemäßem Zustand betrieben wird.

Der Betreiber ist verpflichtet, das Gerät nur in einwandfreiem Zustand zu betreiben.

Gefahrenstellen, die zwischen BFI-Geräten und kundenseitigen Einrichtungen entstehen, sind vom Betreiber zu sichern.

Der Betreiber muss verantwortliche Personen bestimmen und einweisen:

- Nur geschultes oder unterwiesenes Personal einsetzen.
- Zuständigkeiten des Personals für das Bedienen, Rüsten, Warten, Instandsetzen klar festlegen!
- Regelmäßig das sicherheits- und gefahrenbewusste Arbeiten des Personals unter Beachtung der Betriebsanleitung kontrollieren.
- Das mit der Tätigkeit am Gerät beauftragte Personal muss vor Arbeitsbeginn die Betriebsanleitung, und hier besonders das Kapitel "Sicherheit", sowie geltende Vorschriften gelesen und verstanden haben.
- Die Betriebsanleitung und geltende Vorschriften so aufbewahren, dass sie dem Bedien- und Wartungspersonal zugänglich sind.
- Gerätebediener-Verantwortung festlegen und ihm das Ablehnen sicherheitswidriger Anweisungen Dritter ermöglichen!

HINWEIS

Ergänzend zur Betriebsanleitung allgemeingültige gesetzliche und sonstige verbindliche Regelungen zur Unfallverhütung und zum Umweltschutz beachten und anweisen.

1.7 Haftungsausschluss

Alle in dieser Betriebsanleitung enthaltenen technischen Informationen, Daten und Hinweise für den Betrieb entsprechen dem letzten Stand bei Drucklegung und erfolgen unter Berücksichtigung unserer bisherigen Erfahrungen und Erkenntnisse nach bestem Wissen.

Technische Änderungen im Rahmen der Weiterentwicklung des in dieser Betriebsanleitung behandelten Kompaktflammenwächter behalten wir uns vor. Aus den Angaben, Abbildungen und Beschreibungen dieser Betriebsanleitung können keine Ansprüche hergeleitet werden.

Für Schäden und Betriebsstörungen, die durch Bedienungsfehler, Nichtbeachtung dieser Betriebsanleitung oder unsachgemäße Reparaturen entstehen, übernehmen wir keine Haftung. Wir weisen ausdrücklich darauf hin, dass nur von uns freigegebene Originalersatz- und Zubehörteile eingesetzt werden dürfen. Dies gilt sinngemäß auch für eingesetzte Baugruppen anderer Hersteller.

Der Einbau bzw. die Verwendung von nicht freigegebenen Ersatz- und Zubehörteilen und jegliche eigenmächtigen Umbauten und Veränderungen sind aus Sicherheitsgründen nicht gestattet und schließen eine Haftung der BFI Automation für hieraus resultierende Schäden aus. Für etwaige Fehler oder Unterlassungen unsererseits haftet die BFI Automation, unter Ausschluss weiterer Ansprüche, im Rahmen der im Vertrag eingegangenen Gewährleistungsverpflichtungen. Ansprüche auf Schadenersatz, gleich aus welchem Rechtsgrund sie hergeleitet werden, sind ausgeschlossen.

Übersetzungen werden nach bestem Wissen durchgeführt. Eine Haftung für Übersetzungs-

fehler können wir nicht übernehmen, auch dann nicht, wenn die Übersetzung von uns oder in unserem Auftrag erfolgte. Verbindlich bleibt allein der ursprüngliche Text.

Die textlichen und zeichnerischen Darstellungen entsprechen nicht unbedingt dem Lieferumfang bzw. einer eventuellen Ersatzteilbestellung. Die Zeichnungen und Grafiken sind nicht maßstäblich.

1.8 Konformitätserklärung



EU Konformitätserklärung EC Declaration of Conformity

Produkt	Flammenwächter IFCx, IFRx		
<i>Product</i>	<i>Flame detector IFCx, IFRx</i>		
Typ	IFC201, IFC400, IFR201, IFR400		
<i>Type</i>	<i>IFC201, IFC400, IFR201, IFR400</i>		

Hiermit erklären wir, dass der nachstehend bezeichnete Flammenwächter in seiner Konzipierung und Bauart sowie in der von uns in Verkehr gebrachten Ausführung den grundlegenden Sicherheitsanforderungen folgender EU-Richtlinien entspricht

This is to confirm that the below described system in its design and type of construction complies with the provisions of the Directive of the Council of the European Communities on the approximation of the laws of the member states relating to

Verordnungen	EU/2016/426		Gasgeräteverordnung
<i>Regulations</i>	2014/35/EU		<i>Gas appliances regulation</i>
	2014/30/EU		Niederspannungsrichtlinie
			<i>Low voltage directive</i>
			EMV Richtlinie
			<i>EMC directive</i>

Benannte Stelle	Kiwa Nederland B.V.	0063	
<i>Notified body</i>			
CE-Zertifikat vom	03.04.2019	CE-0085CU0083	Baumusterprüfbescheinigung
<i>CE certificate from</i>			<i>Type examination certificate</i>
Gültig bis	03.04.2029		
<i>Valid until</i>			
Prüfgrundlagen	EN 298:2012, EN13611:2015+AC:2016		
<i>Test basis</i>			

Ausgestellt durch BFI Automation Mindermann GmbH
Issued by

Rechtsverbindliche Unterschrift
Legally binding signature



Name **Funktion** **Ort, Datum**
Function Place, Date

Eberhard Röllecke Prokurist Heiligenhaus, den 19.02.2024
Authorised representative

BFI Automation Mindermann GmbH Ruegenstrasse 7 . 42579 Heiligenhaus Germany T +49 2056 989 46-0 info@flamonitec-bfi.com www.flamonitec.com	Managing Director: Dipl.-Ing. Jens Michael Mindermann Ust.-IdNr.: DE 121 633 651 . Amtsgericht Wuppertal HRB 28942 Commerzbank . IBAN: DE76 3004 0000 0839 6327 00 . BIC: COBADEFF304 Deutsche Bank . IBAN: DE14 3007 0010 0477 7348 00 . BIC: DEUTDE3304
---	---

1.9 Herstelleranschrift

BFI Automation Mindermann GmbH
 Ruegenstr. 7 . 42579 Heiligenhaus . Germany
 T +49 2056 989 46-0 . E-Mail: info@flamonitec-bfi.com
 www.flamonitec.com

2 | Sicherheit

2.1 Bestimmungsgemäße Verwendung

Der IFC 400 ist ein kompakter Flammenwächter, der speziell für den Einsatz in industriellen Feuerungsanlagen für Dauerbetrieb konzipiert wurde. Er stellt einen galvanisch getrennten Wechsler als Ausgang zur Verfügung.

Als sicherheitsrelevantes Kriterium zur Flammenerkennung wird das Flackern der Flamme genutzt. Schaltschwellen, Schaltzeiten und Filtercharakteristik können nur herstellerseitig eingestellt werden.

Über eine LED wird die Flammenerkennung signalisiert und Daten zur Auswertung übertragen.

GEFAHR

Der Kompaktflammenwächter IFC 400 darf nur mit einer Brennersteuerung oder einer PLS betrieben werden. Er ist **nicht** für die direkte Ansteuerung des Brennstoffventiles zugelassen!

WARNUNG

Gefahr durch nicht bestimmungsgemäße Verwendung!
Von dem Gerät können bei nicht bestimmungsgemäßer Verwendung und/oder andersartiger Nutzung Gefahren ausgehen. Das Gerät ausschließlich bestimmungsgemäß verwenden. Die in der Betriebsanleitung beschriebenen Vorgehensweisen einhalten. Für aus nicht bestimmungsgemäßer Verwendung resultierende Schäden haftet der Hersteller/Lieferer nicht. Das Risiko trägt allein der Anwender/Betreiber.

2.2 Anforderungen an Personen

HINWEIS

Arbeiten an/mit dem Gerät dürfen nur von Personen ausgeführt werden, die aufgrund ihrer Ausbildung und Qualifikation dazu berechtigt sind. Außerdem müssen die Personen vom Betreiber dazu beauftragt sein.

Zu schulendes, anzulernendes, einzuweisendes oder im Rahmen einer allgemeinen Ausbildung befindliches Personal nur unter ständiger Aufsicht einer erfahrenen Person am Gerät tätig werden lassen!

Personen, die unter Einfluss von Drogen, Alkohol oder die Reaktionsfähigkeit beeinflussenden Medikamenten stehen, dürfen keine Arbeiten am Gerät durchführen.

Anschluss-, Einrichte-, Instandhaltungs- und Reparaturarbeiten dürfen nur von ausgebildetem Fachpersonal durchgeführt werden.

Von diesem Gerät können Gefahren ausgehen, wenn es von unausgebildetem Personal unsachgemäß oder zu nicht bestimmungsgemäßem Gebrauch eingesetzt wird.

Ergänzend zur Betriebsanleitung allgemeingültige gesetzliche und sonstige verbindliche Regelungen zur Unfallverhütung und zum Umweltschutz sowie grundlegende Sicherheits- und Gesundheitsanforderungen beachten. Der Betreiber hat sein Personal entsprechend zu unterweisen.

2.3 Sicherheitshinweise

Folgende Hinweise für die Unfallverhütung beim Betreiben des Kompaktflammenwächters beachten:

NOTICE

Das Gerät nur in einwandfreiem Zustand betreiben.

- Sicherheitseinrichtungen nicht entfernen oder außer Funktion setzen.
- Vor Gebrauch das Gerät auf äußerlich erkennbare Schäden und Mängel prüfen! Eingetretene Veränderungen (einschließlich der des Betriebsverhaltens) sofort der zuständigen Stelle/ Person melden! Gerät ggf. sofort stillsetzen und sichern!
- Einstell- und/oder Wartungsarbeiten von autorisiertem Fachpersonal durchführen lassen.
- Verschlissene oder schadhafte Teile ersetzen.
- Nur geeignetes Werkzeug verwenden.
- Nach Reparaturarbeiten alle Schutzeinrichtungen anbringen und elektrisch sowie mechanisch überprüfen.
- Ein- und Ausschaltvorgänge, Kontrollanzeigen gemäß Betriebsanleitung beachten!
- Vor Einschalten des Gerätes sicherstellen, dass niemand durch das Gerät gefährdet werden kann!
- Die Betriebsanleitung in der Nähe des Gerätes ständig griffbereit aufbewahren.
- Jegliche Nichtbeachtung der in dieser Betriebsanleitung aufgeführten Sicherheitshinweise kann zu Sachschäden, Verletzungen oder gar zum Tod von Personen führen.

2.4 Schutzeinrichtungen

2.4.1 Grundsätzliches

Schutzeinrichtungen und Verriegelungen am Gerät auf ihren sicheren Zustand prüfen.

Das Gerät nur betreiben, wenn alle Schutzeinrichtungen vorhanden und funktionsfähig sind! Der Betreiber oder Bediener des Kompaktflammenwächters ist für das ordnungsgemäße Betreiben des Gerätes verantwortlich!

HINWEIS

Zum Schutz des Bedienpersonals sind Warn-/ Gefahrenzeichen am Gerät angebracht. Diese Zeichen beachten.
Beschädigte oder unleserliche Warn-/Gefahrenzeichen sofort erneuern.

2.4.2 Schutzeinrichtungen am Kompaktflammenwächter

Der Kompaktflammenwächter ist mit folgenden Schutzeinrichtungen ausgerüstet:

- Robustes Aluminium-Druckgussgehäuse
- IP 65
- Intern durch Sicherung geschützt (nicht wechselbar)

2.5 Sicherheitshinweise zur Instandhaltung und Störungsbeseitigung

2.5.1 Grundsätzliches

- Vorgeschriebene oder in der Betriebsanleitung angegebene Fristen für wiederkehrende Prüfungen/Inspektionen einhalten!
- Zur Durchführung von Instandhaltungsmaßnahmen ist eine der Arbeit angemessene Werkstattausrüstung unbedingt notwendig.
- Arbeiten an elektrischen Ausrüstungen des Systems dürfen nur von einer Elektrofachkraft oder von unterwiesenen Personen unter Leitung und Aufsicht einer Elektrofachkraft gemäß den elektrotechnischen Regeln vorgenommen werden.
- Die durch die BFI Automation vorgeschriebenen Einstell-, Wartungs- und Inspektionstätigkeiten und -termine einschließlich Angaben zum Austausch von Teilen/Teilausrüstungen einhalten! Diese Tätigkeiten dürfen nur von dafür autorisiertem Fachpersonal durchgeführt werden.
- Bedienungspersonal vor Beginn der Durchführung von Sonder- und Instandhaltungsarbeiten informieren! Aufsichtsführenden benennen!
- Bei Wartungs- und Instandsetzungsarbeiten gelöste Schraubenverbindungen festziehen!
- Ist die Demontage von Sicherheitseinrichtungen beim Warten und Reparieren erforderlich, hat unmittelbar nach Abschluss der Wartungs- und Reparaturarbeiten die Montage und Überprüfung der Sicherheitseinrichtungen zu erfolgen.
- Für sichere und umweltschonende Entsorgung von Austauschteilen sorgen!
- Es dürfen nur BFI Automation- oder von BFI Automation freigegebene Ersatzteile verwendet werden.

2.5.2 Elektrische/elektronische Einrichtungen

GEFAHR

Lebensgefahr durch elektrischen Strom.
Beim Kontakt mit unter Spannung stehenden Leitungen oder Bauteilen besteht Lebensgefahr!
Vor Arbeiten an elektrischen Einrichtungen das Flammenüberwachungssystem vom Stromnetz trennen!

HINWEIS

Arbeiten an elektrischen/elektronischen Bauteilen/-gruppen dürfen nur von Elektrofachkräften entsprechend den elektrotechnischen Regeln durchgeführt werden.

Wichtige Verhaltensregeln

- Das Gerät regelmäßig überprüfen. Festgestellte Mängel oder Störungen sofort beheben. Das Gerät bis zum Beheben der Mängel abschalten.
- Systemkomponenten, an denen Inspektions-, Wartungs- und Reparaturarbeiten durchgeführt werden, müssen - falls vorgeschrieben - spannungsfrei geschaltet werden. Die freigeschalteten Teile zuerst auf Spannungsfreiheit prüfen sowie benachbarte, unter Spannung stehende Teile, isolieren!
- Sind Arbeiten an Spannung führenden Teilen notwendig, eine zweite Person hinzuziehen, die im Notfall die Stromzufuhr trennt.

Nur spannungsisiertes Werkzeug benutzen!

- Sicherungen dürfen nicht repariert oder überbrückt werden. Nur Originalsicherungen mit vorgeschriebener Stromstärke verwenden!
- Vor Öffnung des Gehäuses ist das Gerät spannungsfrei zu schalten

2.5.3 Prüfung gemäß Betriebssicherheitsverordnung

Im Falle der Zusammenstellung bzw. Installation von Geräten von verschiedenen Herstellern bzw. Lieferanten muss vor der Inbetriebnahme durch den Betreiber eine präzise Prüfung gemäß der geltenden Betriebssicherheitsverordnung und den anzuwendenden elektrotechnischen Regeln durchgeführt werden.

Bei offenen Fragen Rücksprache mit BFI Automation halten.

2.5.4 Sicherheitstest

WARNUNG

Um einen sachgemäßen Betrieb zu gewährleisten, muss bei allen Anwendungen der Kompaktflammenwächter mehrmals getestet werden, indem der Brenner mehrmals gestartet und gestoppt wird. Das Flammenrelais muss bei nicht vorhandener Flamme in allen Fällen zuverlässig abschalten. Dieser Test sollte in unterschiedlichen Betriebs-situationen durchgeführt werden. Dies ist eine unerlässliche Voraussetzung für einen sicheren und ordnungsgemäßen Betrieb des Gerätes!

3 | Technische Daten

3.1 Allgemeine Merkmale

- Halbleitersensor
- Vollelektronischer Aufbau
- Galvanisch getrennter Wechsler
- Dauerbetrieb
- CE0085CU0083

3.2 Elektrik, Optik, Mechanik

Optische Auswertung	350 bis 1100 nm
Ausrichtung zur Flamme	axial
Betriebsspannung	230 V AC 120 V AC (optional)
Vorsicherung	max. 1 A, träge
Stromaufnahme	max. 50 mA
Betriebstemperaturbereich	-20 bis +70°C
Einbaulage	beliebig
Schutzart	IP 65
Schutzklasse	I
Feuchtigkeit	max. 95% r.F., nicht kondensierend
Elektrischer Anschluss	Anschlusskabel, 1,5m
Wiedereinschaltzeit	Standard 5s andere Zeiten auf Anfrage
Reaktionszeiten Einschaltzeit Ausschaltzeit	< 1s < 1s
Für die Ausschaltzeit gilt:	bei Anlagen gemäß DIN/EN 267 bzw. DIN/EN 676 im Augenblick der Selbstüberprüfung < 2s
Schaltswellen Amplitude Druck Frequenz	Aus / Ein / Max. 50 / 100 / 1023 150 / 200 / 900 15 / 20 / 400
Relaisausgang	Potentialfrei, galvanisch getrennter Wechsler max. Schaltstrom 0,5 A max. Schaltleistung 125 W max. Schaltspannung 250V AC

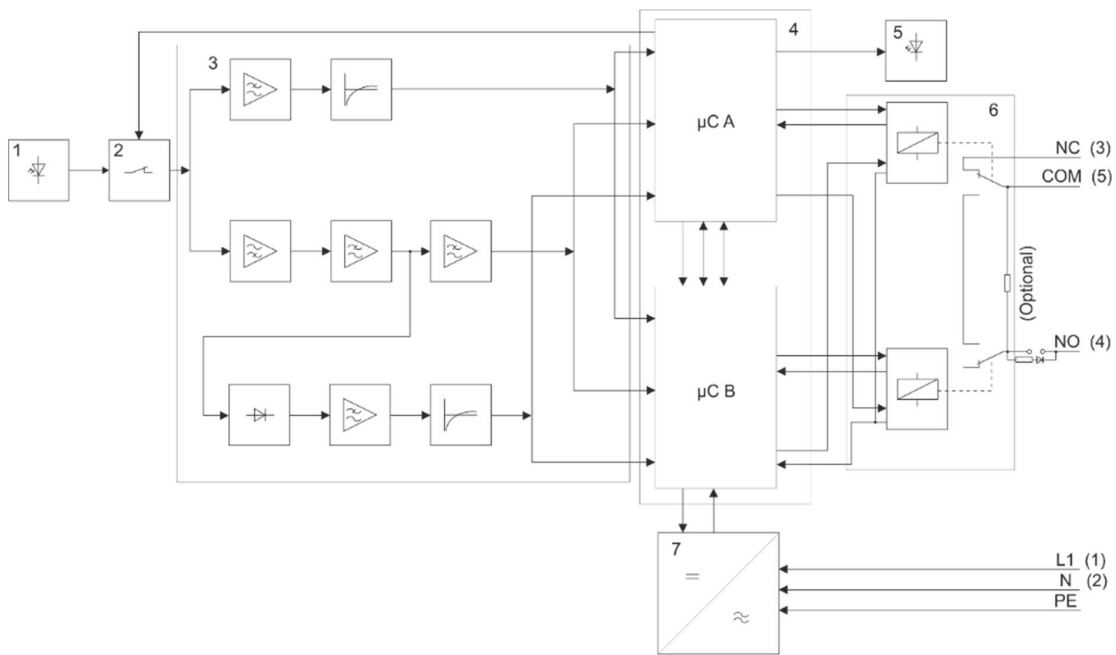
3.3 Gewicht

Gewicht ca. 0,700 kg

3.4 Abmessungen

Länge 142 mm
 Breite 66 mm
 Höhe 92 mm
 Maßbild siehe unter Punkt 4.4

3.5 Blockschaltbild IFC 400



Nummer

Benennung

Nummer	Benennung
1	Sensor
2	Shutter
3	Vorverstärker
4	Signalauswertung
5	Optischer Ausgang
6	Relais
7	Netzteil

4 | Transport, Installation und Anschluss

HINWEIS

Alle Installations- und Anschlussarbeiten dürfen nur von hierfür qualifiziertem und zugelassenem Fachpersonal durchgeführt werden!

Gesetzliche Vorschriften sowie Einstellanweisungen des Anlagenbetreibers beachten!

4.1 Lieferumfang

- Kompaktflammenwächter IFC 400
- Betriebsanleitung (optional, kundenabhängig)
- Anschlusskabel in anderen Längen (optional)

Den genauen Lieferumfang den Auftragspapieren entnehmen und mit dem Lieferschein vergleichen.

Vollständigkeit prüfen

Die gesamte Lieferung anhand des beiliegenden Lieferscheins auf Vollständigkeit prüfen. Im Übrigen weisen wir auf unsere Verkaufs- und Lieferbedingungen hin.

Schäden melden

Nach Anlieferung des Gerätes mit Zubehör Schäden infolge mangelhafter Verpackung oder durch Transport sofort dem Spediteur, der Versicherung und der BFI Automation melden.

Für Minderung des entstandenen und Abwendung weiteren Schadens sorgen.

Den Versicherungsfall dem Versicherer unverzüglich anzeigen und ihm zur Beschleunigung der Schadensabwicklung alsbald (spätestens jedoch rechtzeitig vor Ablauf eventueller Ausschluss- und/oder Verjährungsfristen für Ersatzansprüche gegen Dritte) vollständige Schadensunterlagen übermitteln.

4.2 Verpackung

Der Kompaktflammenwächter gelangt in unterschiedlichen Verpackungen zum Versand. Vorwiegende Verpackungsmaterialien sind Pappe und Kunststoffe (Folien, Schaumstoffe).

HINWEIS

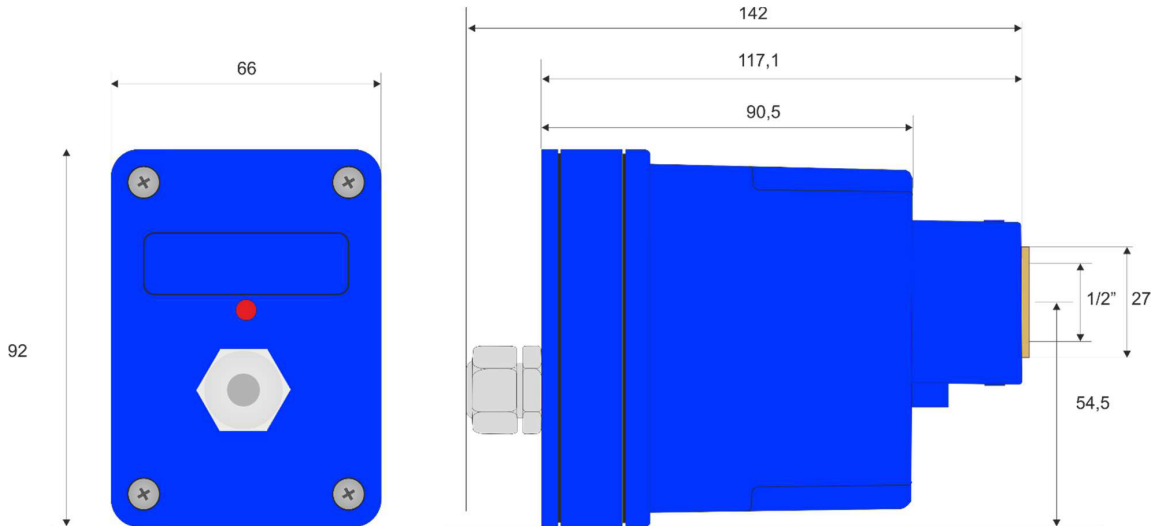
Eine umweltgerechte und in Übereinstimmung mit den entsprechenden Entsorgungsvorschriften stehende Beseitigung muss gewährleistet sein.

4.3 Transportvorschriften

HINWEIS

Beim Transport das Gerät keinen harten Stößen aussetzen!
Das Gerät nicht der Feuchtigkeit aussetzen!

4.4 Abmessungen IFC 400



alle Angaben in mm

4.5 Montage und Ausrichtung

HINWEIS

Alle Installations- und Anschlussarbeiten dürfen nur von hierfür qualifiziertem und zugelassenem Fachpersonal durchgeführt werden!
 Gesetzliche Vorschriften sowie Einstellanweisungen des Anlagen-Betreibers beachten!

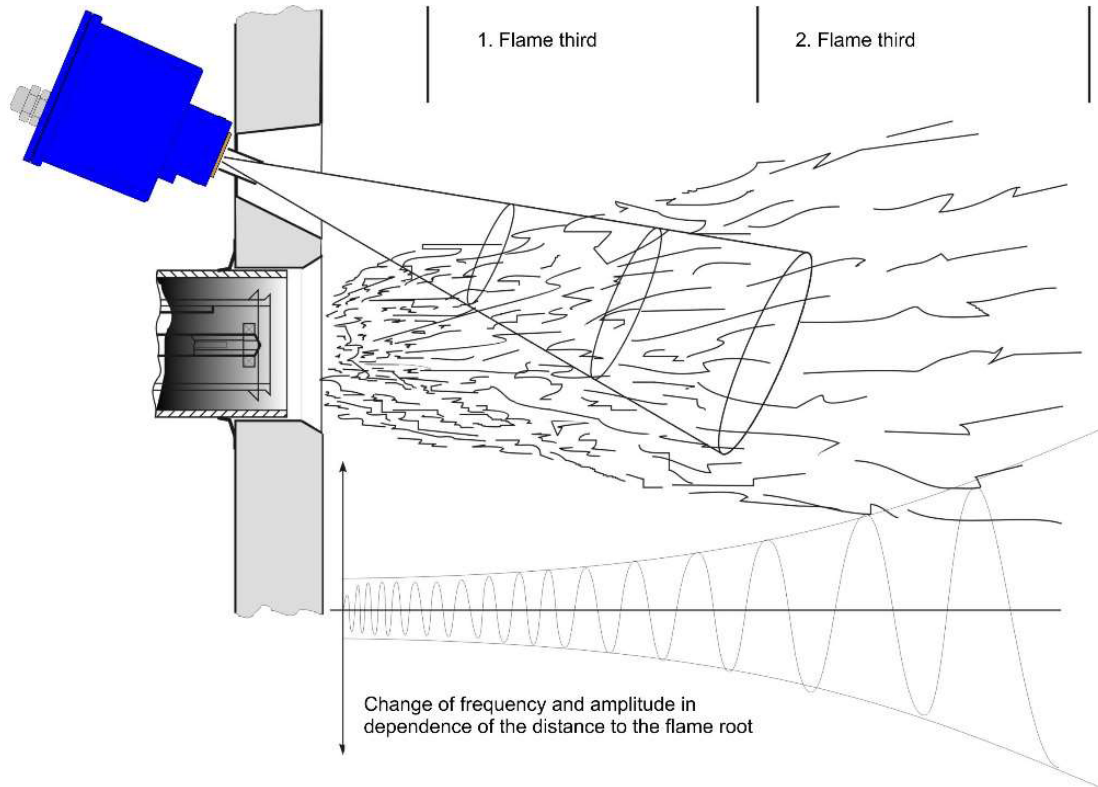
Der IFC 400 soll möglichst dicht zur Flamme schwingungsarm eingebaut werden. Die Ausrichtung ist auf die Primärzone der Flamme (Flammenwurzel) zu konzentrieren. Um Störungen zu verhindern ist die direkte Sicht auf einen Zündfunken zu vermeiden.

Das Anschlusskabel ist räumlich getrennt von energiereichen Zünd- und Netzleitungen zu führen und über längere Strecken nicht parallel zu diesen zu verlegen.

HINWEIS

Bei Verwendung des Ionisationskreises ist die Kabellänge abhängig von der verwendeten Brennersteuerung. Bei Anschlusslängen > 1,5 m müssen die Adern der Relaiskontakte geschirmt sein.

4.5.1 Ausrichtung des IFC 400



4.5.2 Verwendung von Gläsern und Linsen

Je nach Abstand und Blickwinkel zur Flamme kann bei Bedarf eine Linse in den Adapter eingesetzt werden. Wenn im Brennraum Druck vorherrscht empfehlen wir einen Adapter mit Quarzglas zu verwenden.

4.5.3 Spülluftanschluss

Wenn die Sensortemperatur aufgrund hoher Brennraumtemperaturen über 70°C ansteigen kann, ist ein Spülluftanschluss erforderlich, um den Sensor zu kühlen. Die Dimensionierung der Spülluft ist abhängig von den Parametern des Ofengegendrucks sowie dem anstehenden Spülluftdruck und den Temperaturen. Spülluftanschlüsse sind optional in den Durchmessern ¼" und ½" erhältlich. Der Luftanschluss wird mit dem Adapteranschluss kombiniert. Je nach Anwendung stehen wieder Linsen und Gläser zur Verfügung. Der Standard-Adapter entfällt hierdurch.

4.6 Anschluss

4.6.1 Elektrischer Anschluss

⚠ GEFAHR

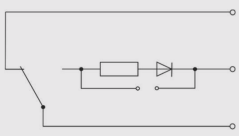
Lebensgefahr durch elektrischen Strom!
Beim Anschluss die Sicherheitshinweise und die örtlich geltenden Sicherheitsvorschriften beachten!

Die Anschlussdaten dem Kapitel Technische Daten sowie dem nachfolgenden Anschlussplan entnehmen.

Die vorhandene Netzspannung mit der auf dem Typenschild ausgewiesenen Spannung auf Übereinstimmung prüfen.

Vor dem Anschluss das Gerät und die Anschlussleitungen auf sichtbare Schäden überprüfen. Vor dem Öffnen des Gehäuses ist das Gerät spannungsfrei zu schalten.

4.6.2 Anschlussplan IFC 400

Interner Anschlussplan AC/DC	Kabel-Nr.	Anschluss
L	1	L
N	2	N
	3	NC
	4	NO
	5	Com
PE	PE	PE

4.7 Lagerung

Verpackten Kompaktflammenwächter und Zubehör nicht auspacken.

Für die Lagerung gelten folgende Vorschriften:

- Trocken lagern. Maximale relative Luftfeuchtigkeit: 95 % rel. Feuchte nicht kondensierend
Dafür sorgen, dass die Packstücke nicht im Freien lagern.
Darüber hinaus muss gewährleistet sein, dass der Boden des Lagerraums während der Lagerung trocken ist.
- Vor direkter Sonneneinstrahlung schützen. Lagertemperatur 0 bis +25 °C
- Staubfrei lagern
- Mechanische Erschütterungen und Beschädigungen vermeiden.

5 | Beschreibung

5.1 Funktionsbeschreibung IFC 400

Der IFC 400 ist ein kompakter Flammenwächter, der speziell für den Einsatz in industrielle Feuerungsanlagen für Dauerbetrieb konzipiert wurde. Er stellt einen galvanisch getrennten Wechsler als Ausgang zur Verfügung.

Als sicherheitsrelevantes Kriterium zur Flammenerkennung wird das Flackern der Flamme genutzt. Schaltschwellen, Schaltzeiten und Filtercharakteristik können nur herstellerseitig eingestellt werden.

Über eine LED wird die Flammenerkennung signalisiert und Daten zur Auswertung übertragen.

GEFAHR

Der Kompaktflammenwächter IFC 400 darf nur mit einer Brennersteuerung oder einer PLS betrieben werden. Er ist **nicht** für die direkte Ansteuerung des Brennstoffventiles zugelassen!

6 | Betrieb des Kompaktflammenwächters IFC 400

6.1 Test des Kompaktflammenwächters

Um einen sachgemäßen Betrieb zu gewährleisten, muss bei allen Anwendungen der Kompaktflammenwächter mehrmals getestet werden, indem der Brenner mehrmals gestartet und gestoppt wird (das Flammenrelais muss bei nicht vorhandener Flamme in allen Fällen zuverlässig abschalten). Diesen Test in unterschiedlichen Betriebssituationen durchführen (siehe technisches Datenblatt). Dies ist eine unerlässliche Voraussetzung für einen sicheren und ordnungsgemäßen Betrieb.

6.2 Betriebsanzeige LED

Über die eingebaute LED zeigt der Kompaktflammenwächter die folgenden Betriebsbedingungen an:

LED Zustand	Bedeutung
aus	IFC 400 ist spannungslos oder defekt
blinkt mit kurzen Unterbrechungen	Die Flamme ist aus
blinkt mit langen Unterbrechungen	Die Flamme ist an
dauernd an	Gerät ist defekt

7 | Wartung und Pflege

7.1 Reinigung

Zur Reinigung ausschließlich das Gehäuse außen mit einem feuchten Tuch abwischen. Zur Wartung ist die Sichtscheibe des IFC 400 mit einem sauberen, fusselfreien Tuch zu reinigen. Keinesfalls dürfen Brennerreinigungssprays verwendet werden.

HINWEIS

Glas nicht verkratzen!

8 | Störungen

Fehlerbeschreibung	Ursache	Abhilfe
Flammensignal fehlt	Verbindungsfehler bzw. keine Spannungsversorgung	Bitte überprüfen Sie den festen Sitz des Steckers bzw. die Anschlüsse an der Brennersteuerung
	Glas verschmutzt	IFC 400 spannungslos schalten und aus Montagehalterung entnehmen. Nun das Glas vorsichtig mit einem fusselfreien Tuch reinigen.
	IFC 400 defekt	IFC 400 austauschen
	Ausrichtung falsch	Ausrichtung korrigieren
Fremdlichtstörung	Sicht auf Zündfunken oder Kunstlicht	Sicht ändern bzw. vor Kunstlicht abschirmen

9 | Bestelldaten

Der Kompaktflammenwächter IFC 400 ist bei der Firma BFI Automation Mindermann GmbH unter der folgenden Bestellangaben erhältlich:

Artikel	Ausführung	Artikelnummer
Kompaktflammenwächter IFC 400/230, sensitiv*, festes Anschlusskabel 1,5 m	230 V AC	6015-0050-01
Kompaktflammenwächter IFC 400/230, sensitiv*, Ionisation, festes Anschlusskabel 1,5 m	230 V AC	6015-0050-04
Kompaktflammenwächter IFC 400/120, sensitiv*, Ionisation, festes Anschlusskabel 1,5 m	120 V AC	6015-0070-80

* Bei Anlagen gemäß DIN/EN 267 bzw. DIN/EN 676 ist die Ausschaltzeit im Augenblick der Selbstprüfung < 2s.

10 | Zubehör

Folgendes Zubehör ist für den Kompaktflammenwächter IFC 400 erhältlich:

Artikel	Artikelnummer
Adapter ½“ mit Gewindemutter und Dichtung	1830-0160-00
Adapter ½“ mit UV-Quarzglaslinse*, Gewinding und Dichtungen	6595-8980-10
Adapter 1“ mit Spülluftanschluss ¼“, mit Gewindemutter und Dichtungen	6595-8981-04
Kommunikations- und Softwarepaket für IFx, 1,5 m	6040-4933-00
Kommunikations- und Softwarepaket für IFx, 3 m	6040-4933-03

* Sofern kein durchgängiger Unterdruck im Feuerraum vorliegt, ist als Druckbarriere eine Linse oder Scheibe mit-zubestellen.



Flamonitec[®]

BFI AUTOMATION

Alle Angaben sind ohne Gewähr und beziehen sich auf die Produktgruppe.
Technische Änderungen sind uns vorbehalten. | © BFI Automation Mindermann GmbH 2024/46

BFI Automation Mindermann GmbH

Ruegenstr. 7

42579 Heiligenhaus . Germany

T +49 2056 989 46-0

info@flamonitec-bfi.com

www.flamonitec.com