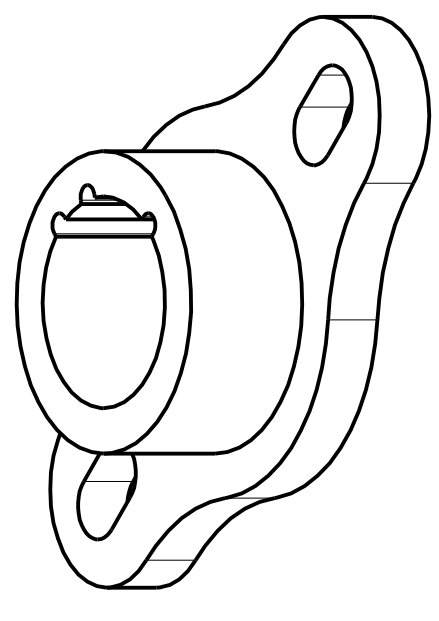
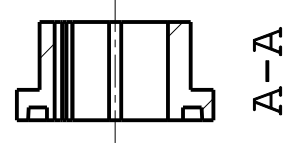
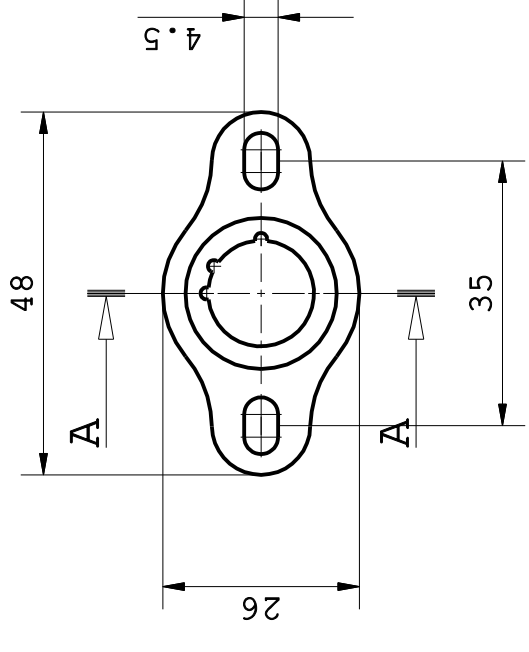
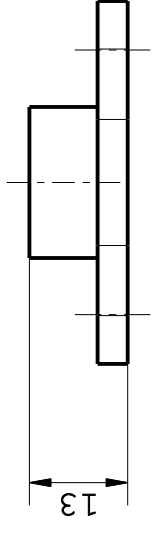


F E D C B A

F E D C B A

1 2 3 4 5 6 7 8



Maßstab 2:1

		1:1
		A3
-		

Oberflächenschutz	-
Gewicht	-
Bemerkung	-

KLC Flansch 13mm

Sach-Nr.:LI	-	Änd.-Index	Status:	Blatt:
Sach-Nr.:RE	-			

Vervielfältigung ohne vorherige schriftliche Zustimmung der Fa. BST Solutions GmbH verboten

5 6 7 8